

# Abmessungen und Türvarianten

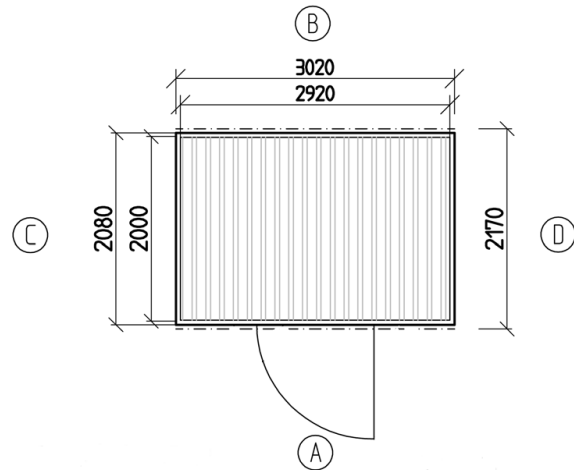


## Materialcontainer MC 1300

### Abmessungen

### Draufsicht

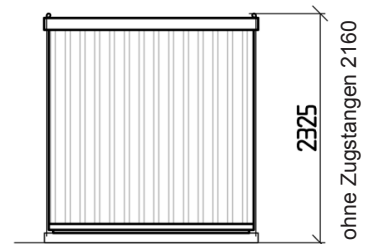
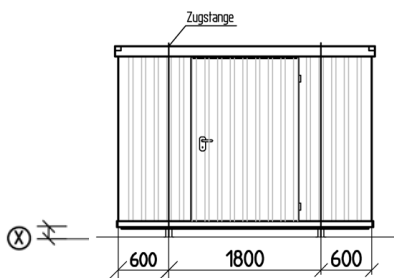
Aussen (in mm):	3020 x 2170 x 2160
Innen (in mm):	2920 x 2000 x 2000
Gewicht (in kg):	450
Türeinstieg (in mm):	⊗ 120 (ohne Kranverladevorrichtung) ⊗ 210 (mit Kranverladevorrichtung)
Höhe mit Kranverladevorrichtung (in mm):	Höhe + 75 Oben Höhe + 90 Unten



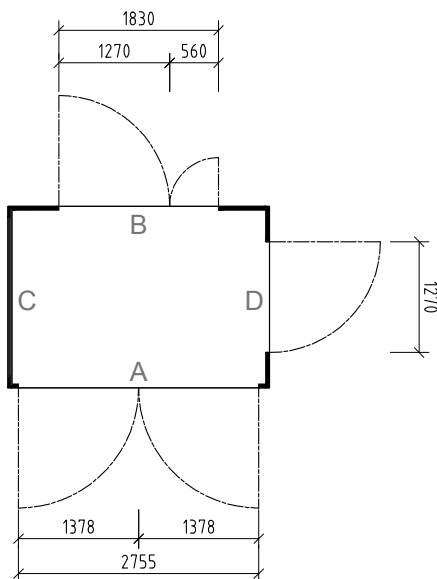
### Vorderansicht A

### Rückansicht B (ohne Tür)

### Seitenansicht C + D



### Alternative Türvarianten



Türvarianten	Einbaumöglichkeiten
Einfügetür 1.270 mm, DIN rechts	Seite A, B, C, D
Doppelfügetür 1.830 mm (asymmetrisch)	Seite A, B, C, D
Doppelfügetür 2.755 mm	Seite A, B

### SÄBU Morsbach GmbH

Zum Systembau 1  
Tel.: +49 (2294) 694-0  
E-Mail: info@saebu.de

D-51597 Morsbach-Schlechtingen  
Fax.: +49 (2294) 694-38  
Internet: www.saebu.de

Diese Zeichnungen sind urheberrechtlich geschützt. Die Vervielfältigung, auch von Ausschnitten, ist nur mit ausdrücklicher Genehmigung der Firma SÄBU Morsbach GmbH gestattet.

Technische Änderungen vorbehalten.